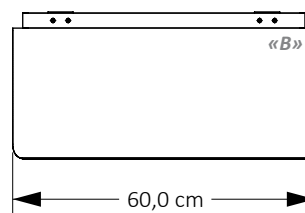
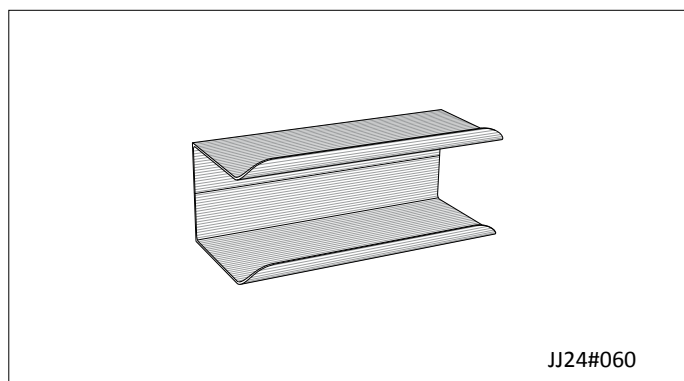
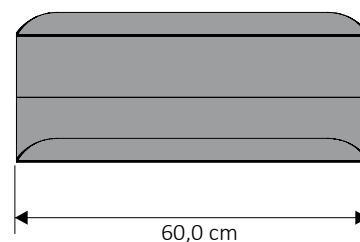
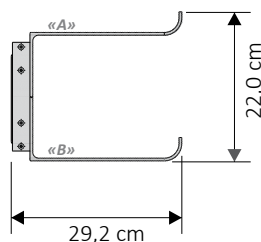
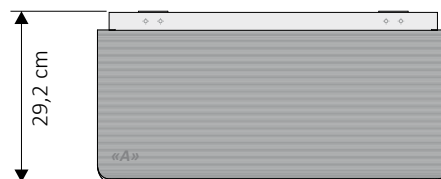
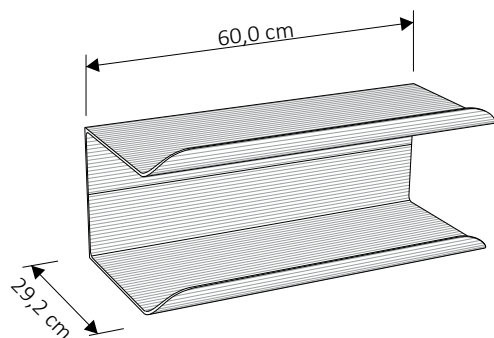


JJ

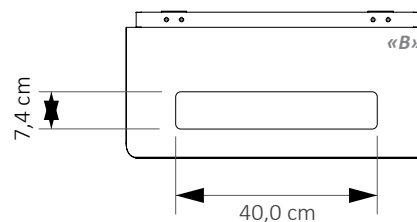
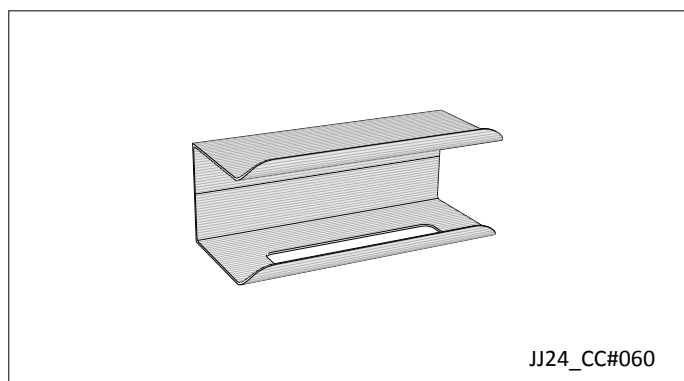
design Ludovica Serafini+Roberto Palomba



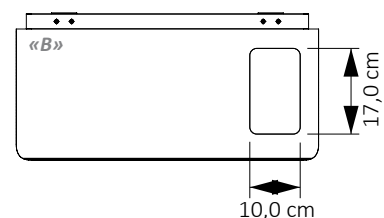
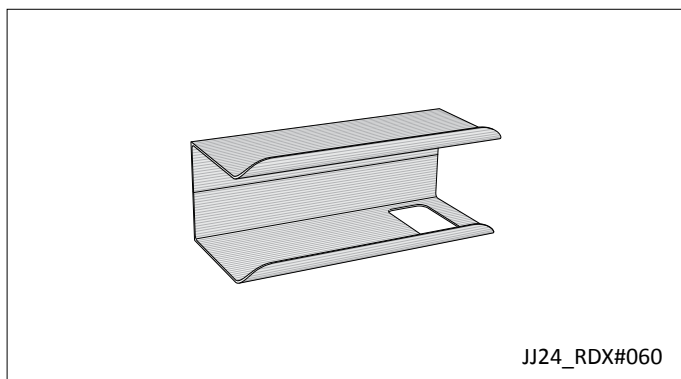
Le plaisir d'une serviette
toujours chaude.
Fonctionnement
électrique 24v



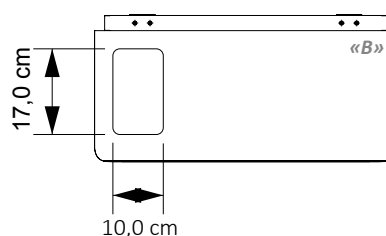
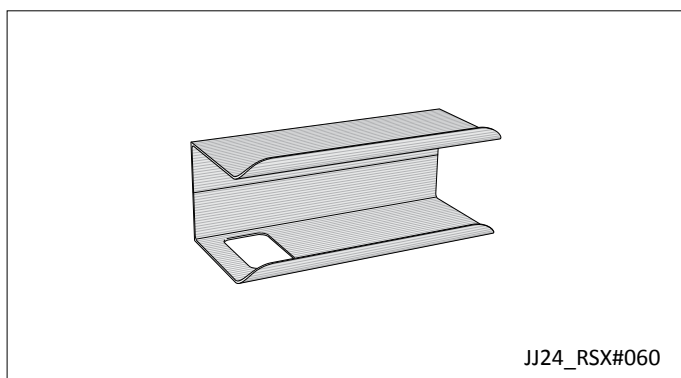
JJ24#060
Sans porte-serviettes



JJ24_CC#060
Porte-serviettes - Centré



JJ24_RDX#060
 Porte-serviettes - Rectangulaire Droit



JJ24_RSX#060
 Porte-serviettes - Rectangulaire Gauche

JJ électrique 24v, L.60 cm

JJ est disponible dans toutes les couleurs du nuancier Tubes, à l'exception des RAL brillants et plissés.

Modèle	Description	H (cm)	L (cm)	Rendement Watt	Finitions OPAQUES uniquement*	
					Prix Catégorie C1/C2 (€)	Prix Catégorie Cat. C3 (€)
JJ24#060916P	JJ électrique 24v, sans porte-serviettes, L.60cm	22,0	60,0	120 w		
JJ24_RSX#060916P	JJ électrique 24v, trou porte-serviettes Rectangulaire Gauche, L.60cm					
JJ24_RDX#060916P	JJ électrique 24v, trou porte-serviettes Rectangulaire Droit, L.60cm					
JJ24_CC#060916P	JJ électrique 24v, trou porte-serviettes Centré, L.60cm					

* Pour les couleurs RAL en dehors du tableau, OPAQUES uniquement, le supplément sera de 35 % sur le prix de la catégorie C1/C2, sous réserve de disponibilité.

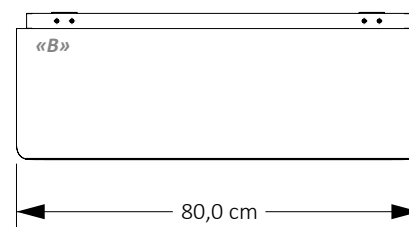
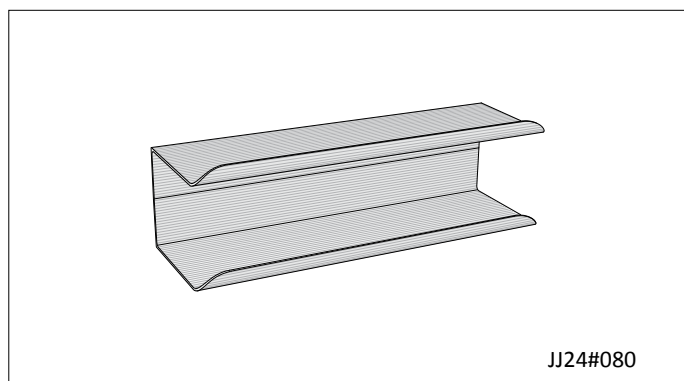
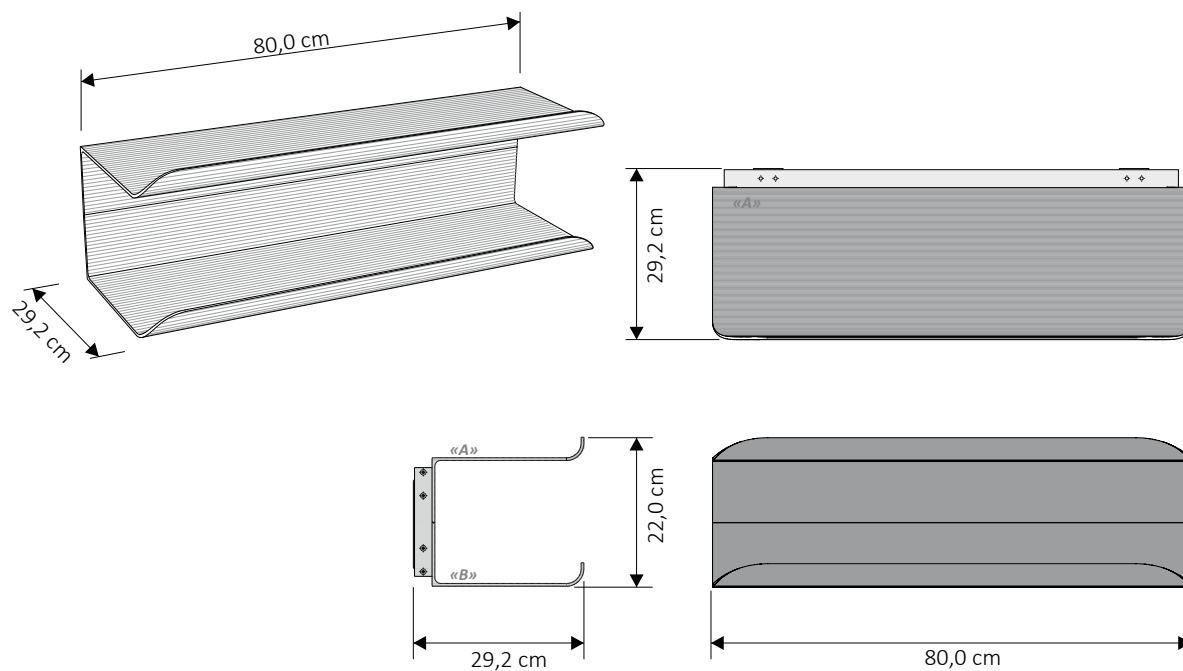
KIT Transformateur** Élément obligatoire

Modèle	Description	Prix (€)
KIT_TSF2#01---	Kit transformateur encastré sans prédisposition pour interrupteur 1X150W (taille 28,7x15,4x7,0 cm.)	

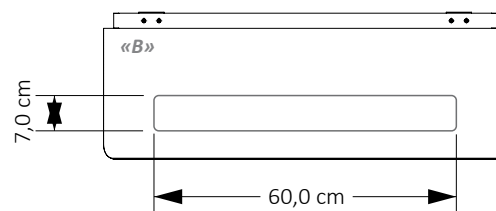
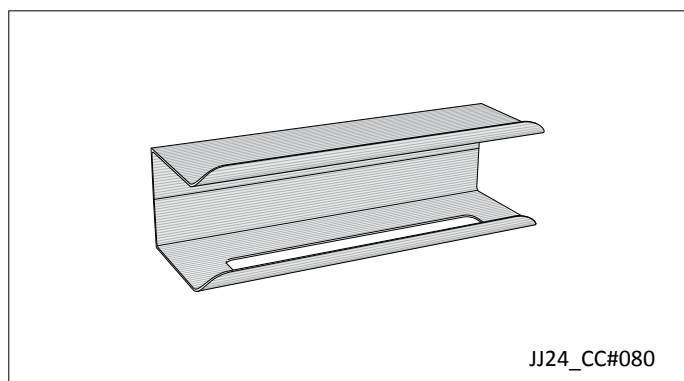
** Le Kit comprend une boîte encastrée et le transformateur.

GESTION ÉLECTRIQUE

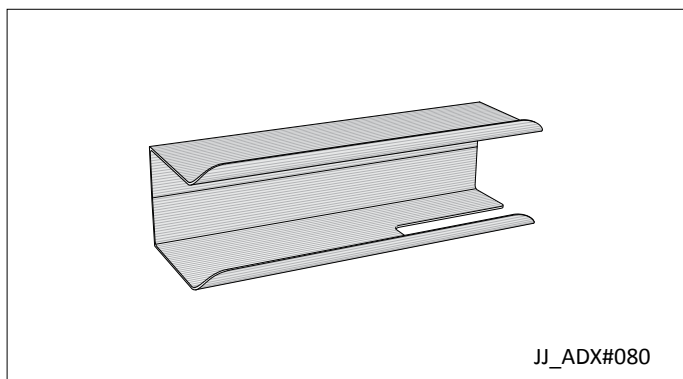
Comme les modèles de la collection Elements, JJ peut également être relié au système électrique par thermostat.
 Pour plus d'informations sur la gamme de thermostats ZRF de Tubes, voir la page 52 de cette liste de prix.



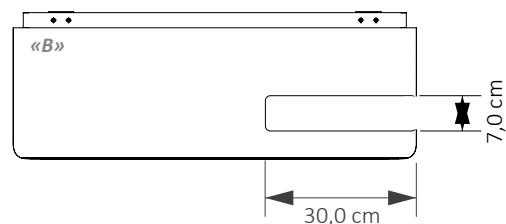
JJ24#080
Sans porte-serviettes



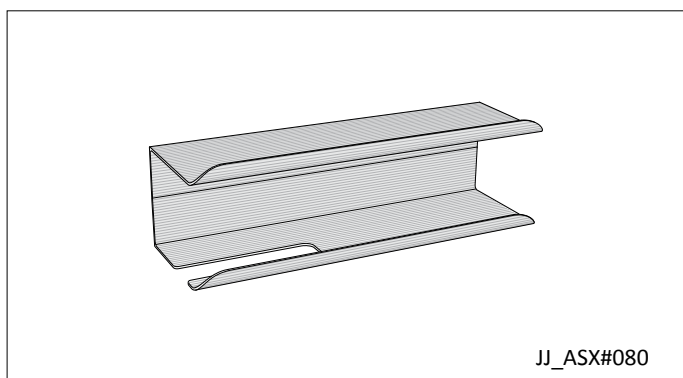
JJ24_CC#080
Porte-serviettes - Centré



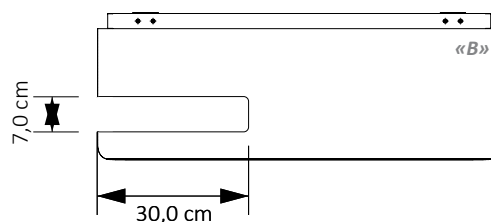
JJ_ADX#080



JJ_ADX#080
 Porte-serviettes - Rectangulaire Droit



JJ_ASX#080



JJ_ASX#080
 Porte-serviettes - Rectangulaire Gauche

JJ électrique 24v, L.80 cm

JJ est disponible dans toutes les couleurs du nuancier Tubes, à l'exception des RAL brillants et plissés.

Modèle	Description	H (cm)	L (cm)	Rendement Watt	Finitions OPAQUES uniquement*	
					Prix Catégorie C1/C2 (€)	Prix Catégorie Cat. C3 (€)
JJ24#080916P	JJ électrique 24v, sans porte-serviettes, L.80cm	22,0	80,0	150 w		
JJ24_CC#080916P	JJ électrique 24v, trou porte-serviettes Centré, L.80cm					
JJ24_ASX#080916P	JJ électrique 24v, trou porte-serviettes Rectangulaire Gauche, L.80cm					
JJ24_ADX#080916P	JJ électrique 24v, trou porte-serviettes Rectangulaire Droit, L.80cm					

* Pour les couleurs RAL en dehors du tableau, OPAQUES uniquement, le supplément sera de 35 % sur le prix de la catégorie C1/C2, sous réserve de disponibilité.

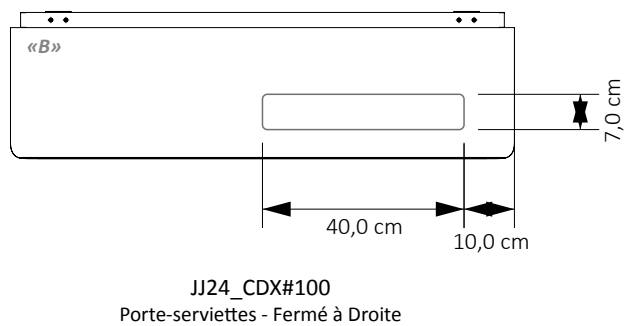
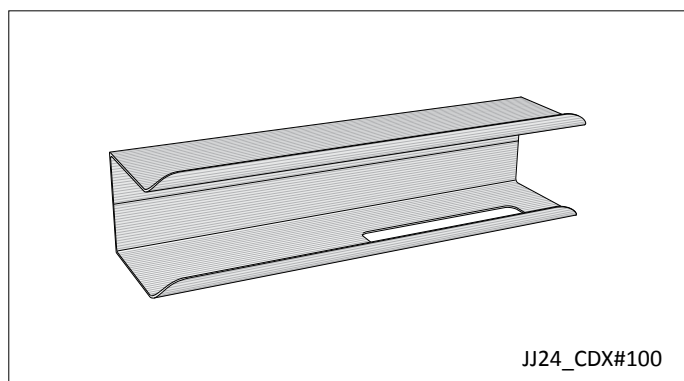
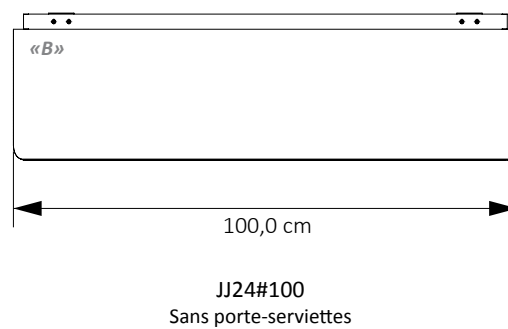
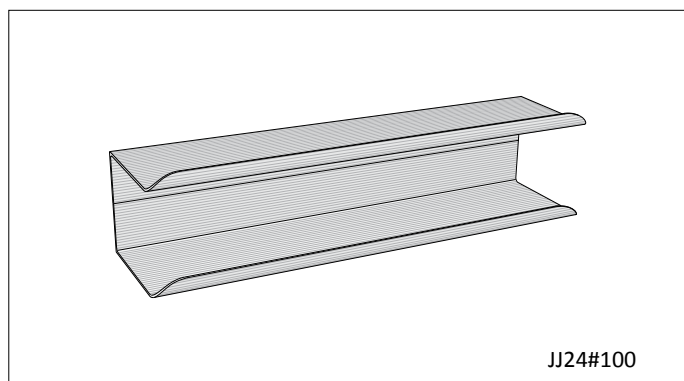
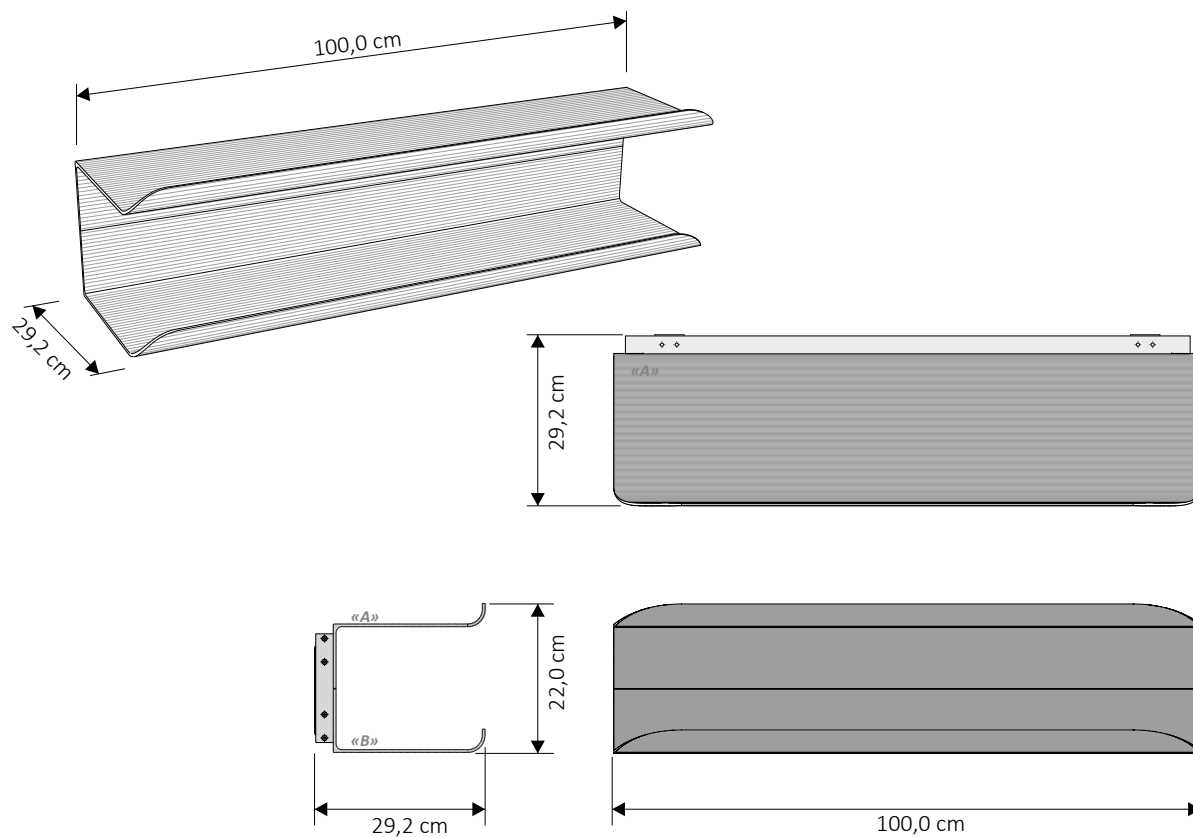
KIT Transformateur** Élément obligatoire

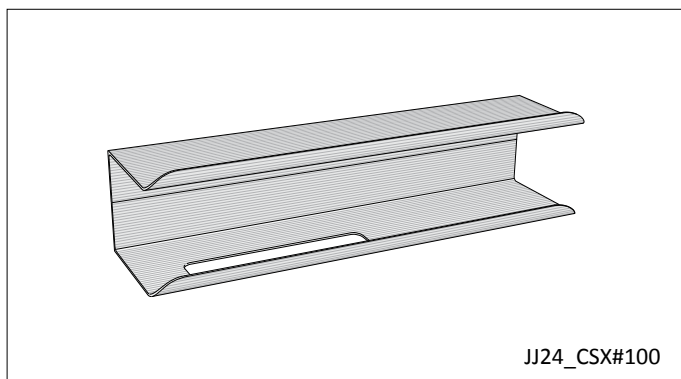
Modèle	Description	Prix (€)
KIT_TSF2#01---	Kit transformateur encastré sans prédisposition pour interrupteur 1X150W (taille 28,7x15,4x7,0 cm.)	

** Le Kit comprend une boîte encastrée et le transformateur.

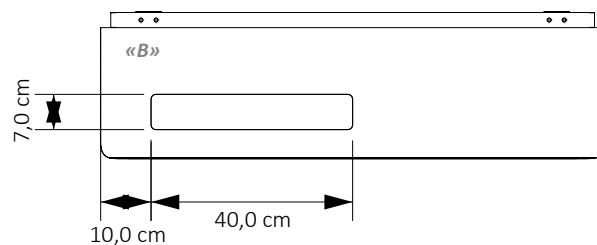
GESTION ÉLECTRIQUE

Comme les modèles de la collection Elements, JJ peut également être relié au système électrique par thermostat.
 Pour plus d'informations sur la gamme de thermostats ZRF de Tubes, voir la page 52 de cette liste de prix.

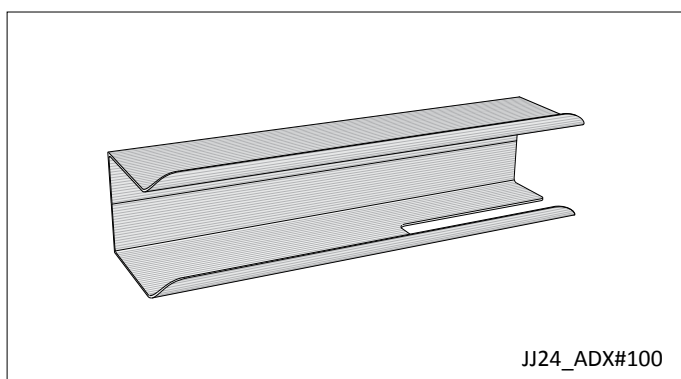




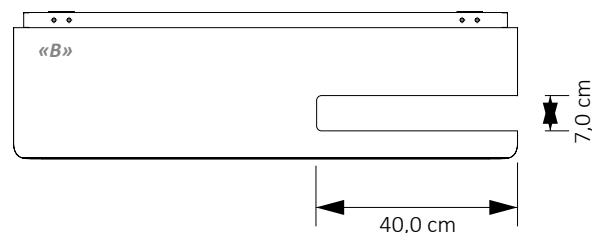
JJ24_CSX#100



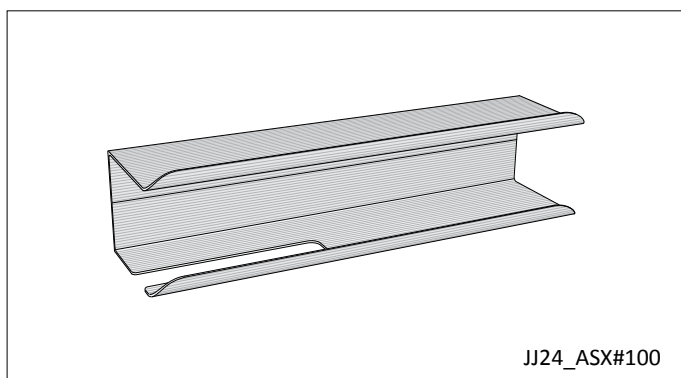
JJ24_CSX#100
 Porte-serviettes - Fermé à Gauche



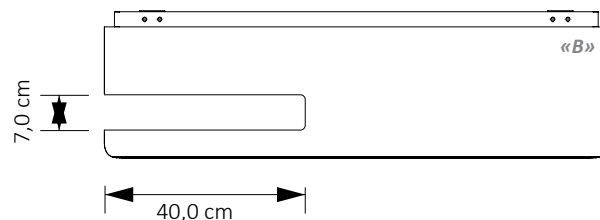
JJ24_ADX#100



JJ24_ADX#100
 Porte-serviettes - Ouvert à Droite



JJ24_ASX#100



JJ24_ASX#100
 Porte-serviettes - Ouvert à Gauche

JJ électrique 24v, L.100 cm

JJ est disponible dans toutes les couleurs du nuancier Tubes, à l'exception des RAL brillants et plissés.

Modèle	Description	H (cm)	L (cm)	Rendement Watt	Finitions OPAQUES uniquement*	
					Prix Catégorie C1/C2 (€)	Prix Catégorie Cat. C3 (€)
JJ24#100	JJ électrique 24v, sans porte-serviettes, L.100 cm	22,0	100,0	240 w		
JJ24_CDX#100	JJ électrique 24v, trou porte-serviettes ouvert à Droite, L.100 cm					
JJ24_CSX#100	JJ électrique 24v, trou porte-serviettes ouvert à Gauche, L.100 cm					
JJ24_ADX#100	JJ électrique 24v, trou porte-serviettes ouvert à Droite, L.100 cm					
JJ24_ASX#100	JJ électrique 24v, trou porte-serviettes ouvert à Gauche, L.100 cm					

* Pour les couleurs RAL en dehors du tableau, OPAQUES uniquement, le supplément sera de 35 % sur le prix de la catégorie C1/C2, sous réserve de disponibilité.

KIT Transformateur** Élément obligatoire

Modèle	Description	Prix (€)
KIT_TSF3#01---	Kit transformateur encastré sans prédisposition pour interrupteur 2X150W (taille 39,1x15,4x7,0 cm.)	

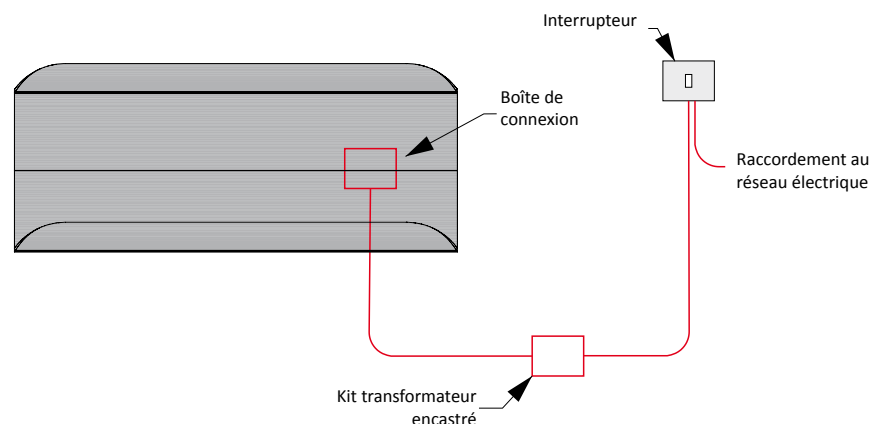
** Le Kit comprend une boîte encastrée et le transformateur.

GESTION ÉLECTRIQUE

Comme les modèles de la collection Elements, JJ peut également être relié au système électrique par thermostat. Pour plus d'informations sur la gamme de thermostats ZRF de Tubes, voir la page 52 de cette liste de prix.

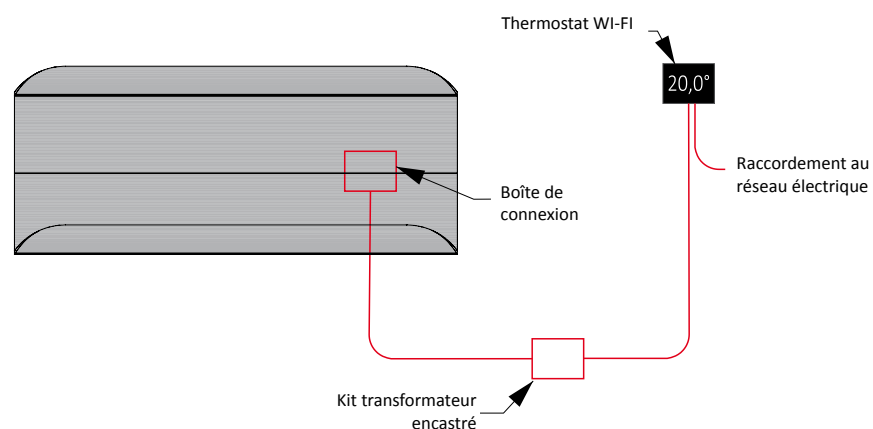
PROCÉDURES DE CONNEXION ET DE CONTRÔLE

Connexion DIRECTE



Connexion DIRECTE au réseau électrique et/ou au système domotique.

Connexion au thermostat WI-FI (New)

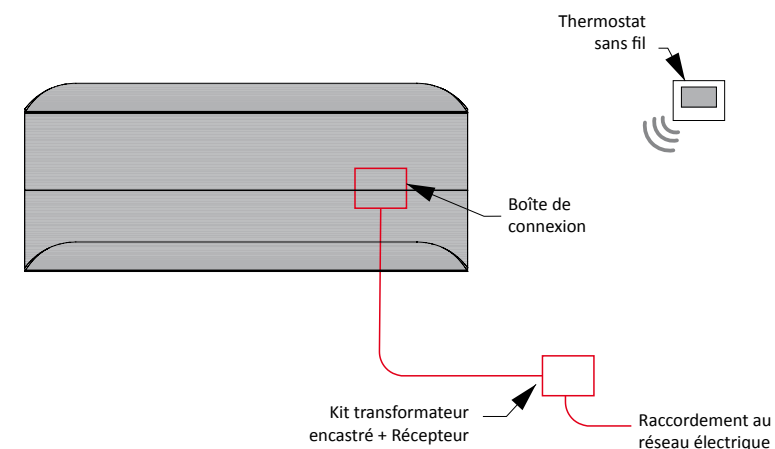


Connexion par thermostat WI-FI.

Profitant de la connexion wi-fi, il permet de contrôler le radiateur manuellement via l'écran ou à distance via l'application Vimar View et/ou via des assistants vocaux (Google Home, Amazon Alexa, services IFTTT)...

Le thermostat est fourni comme accessoire sur demande.

Connexion au thermostat sans fil (ZRF007)



Connexion par thermostat sans fil

Profitant de la connexion d'un récepteur radio placé dans le boîtier de raccordement au réseau, il permet de contrôler manuellement le radiateur via de l'écran du thermostat.

Le thermostat est fourni comme accessoire sur demande.

ATTENTION :
Distance MAX entre Kit Transformateur et radiateur 10 m avec une section de câble de 1,5 mm, l'augmentation de la distance doit être proportionnelle à l'augmentation de la section du câble. Le câble N'est PAS fourni.

GESTION ÉLECTRIQUE

Comme les modèles de la collection Elements, JJ peut également être relié au système électrique par thermostat. Pour plus d'informations sur la gamme de thermostats ZRF de Tubes, voir la page 52 de cette liste de prix.