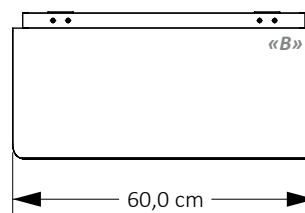
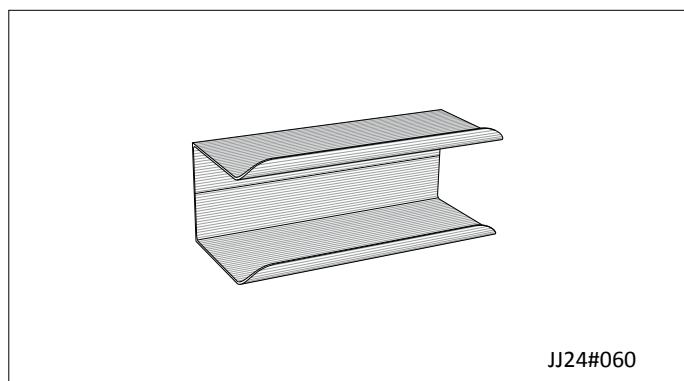
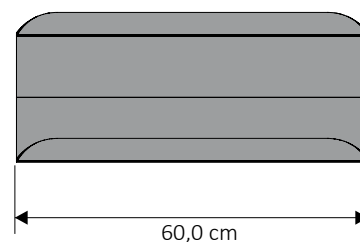
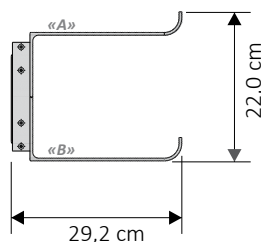
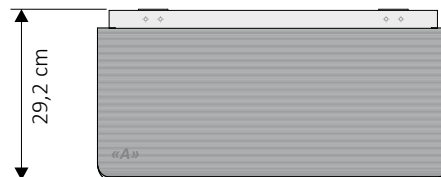
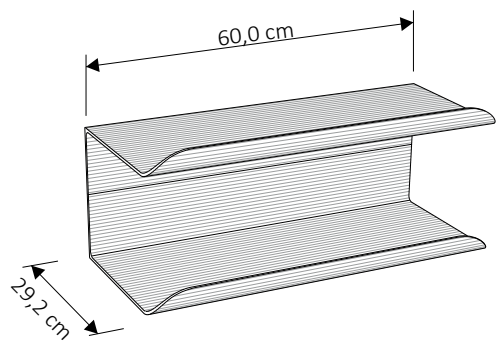


JJ

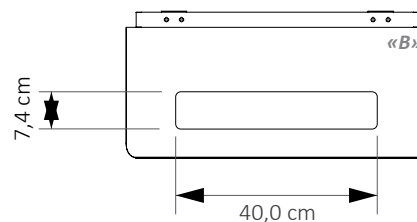
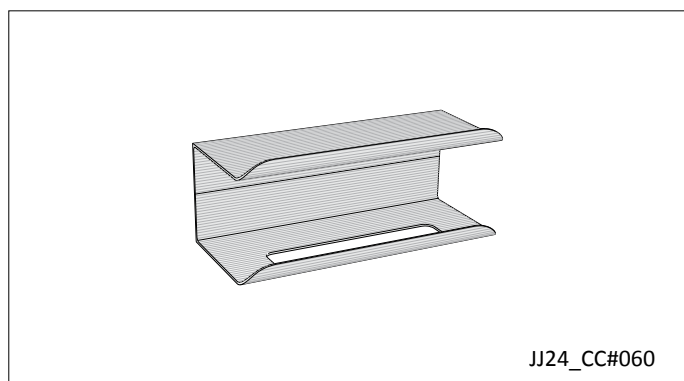
diseñado por Ludovica Serafini+Roberto Palomba



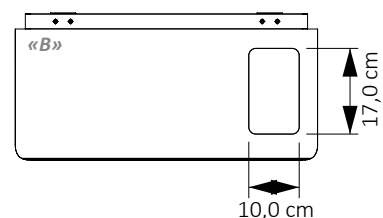
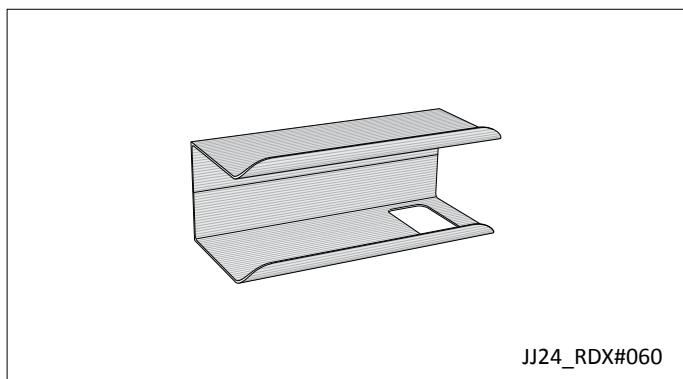
El placer de una toalla
siempre caliente.
Funcionamiento eléctrico
24v



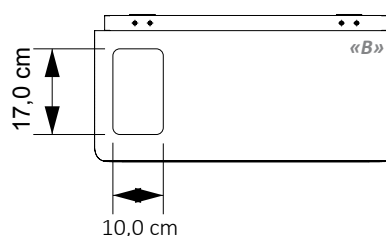
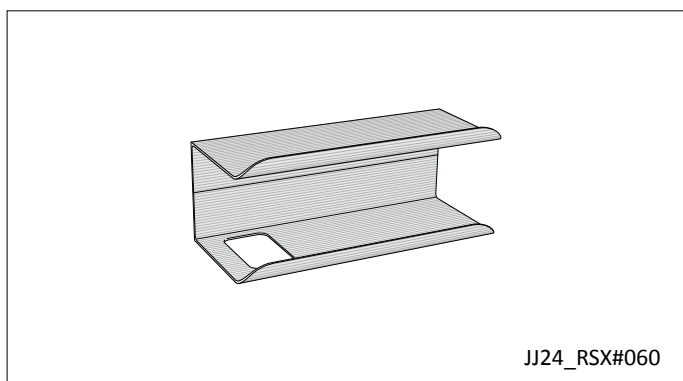
JJ24#060
Sin Toallero



JJ24_CC#060
Toallero - Centrado



JJ24_RDX#060
Toallero- Rectangular Derecho



JJ24_RSX#060
Toallero- Rectangular Izquierdo

JJ eléctrico 24v, L. 60 cm

JJ se encuentra disponible en todos los colores de la carta de colores Tubes, a excepción de los colores RAL brillantes y granulados.

Modelo	Descripción	H (cm)	L (cm)	Rendimiento Watt	Solo acabados MATES*	
					Precio Categoría C1/C2 (€)	Precio Categoría Cat. C3 (€)
JJ24#060916P	JJ eléctrico 24v, sin Toallero, L. 60 cm	22,0	60,0	120 w		
JJ24_RSX#060916P	JJ eléctrico 24v, agujero Toallero Rectangular Izquierdo, L. 60 cm					
JJ24_RDX#060916P	JJ eléctrico 24v, agujero Toallero Rectangular Derecho, L. 60 cm					
JJ24_CC#060916P	JJ eléctrico 24v, agujero Toallero Centrado, L. 60 cm					

* Para los colores RAL fuera de la tabla, solo MATES, el suplemento es del 35% sobre el precio de la categoría C1/C2 y está sujeto a solicitud de disponibilidad.

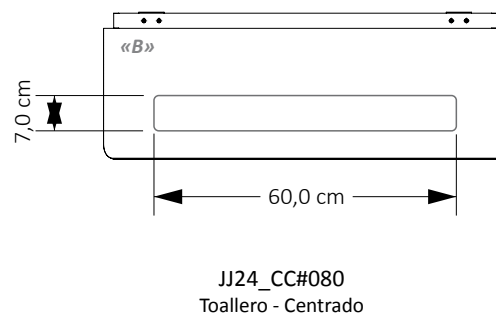
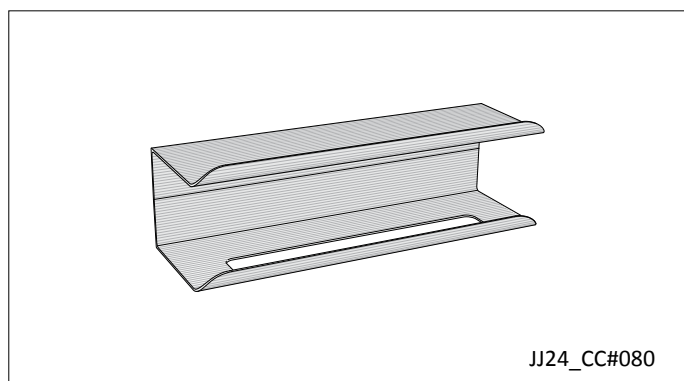
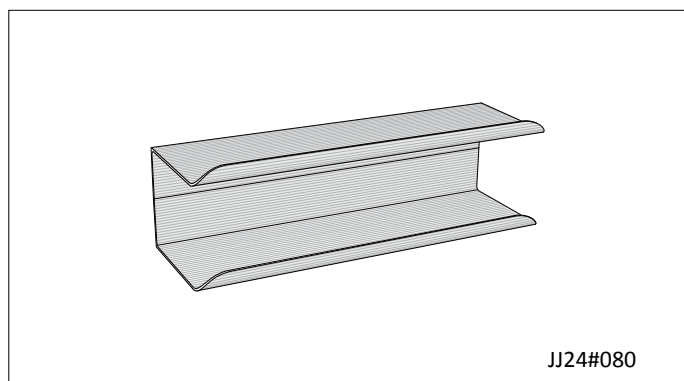
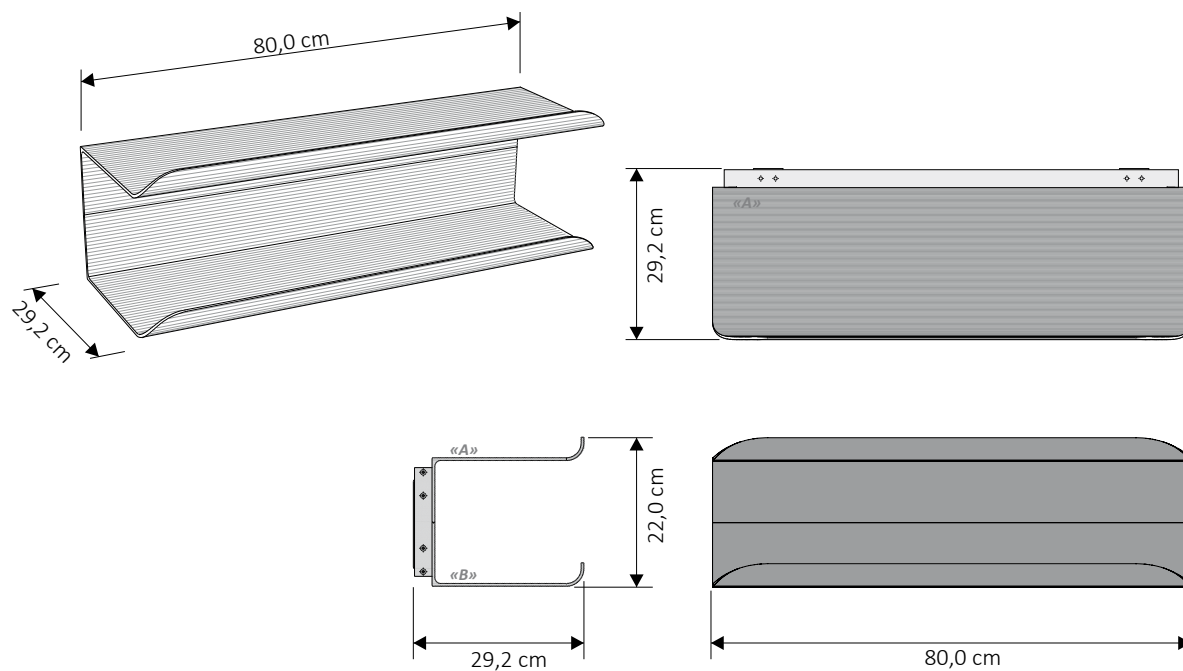
KIT transformador** Componente obligatorio

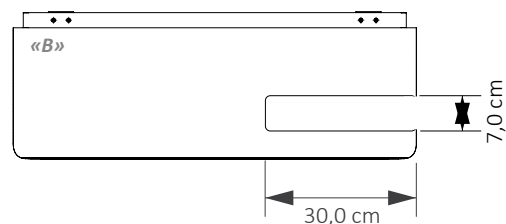
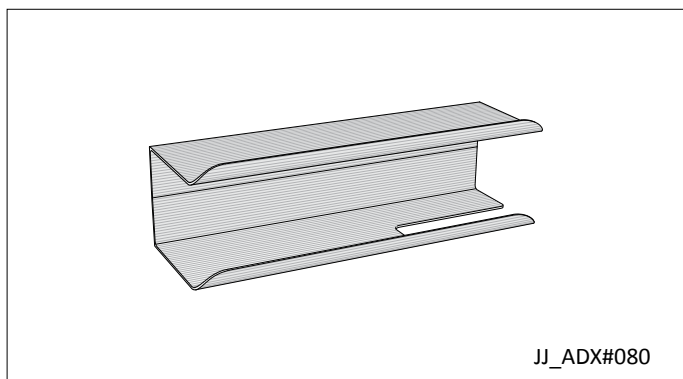
Modelo	Descripción	Precio (€)
KIT_TSF2#01---	Kit transformador empotrable sin predisposición de interruptor 1X150W (tamaño 28,7x15,4x7,0 cm.)	

** El Kit incluye la caja empotrable y el transformador.

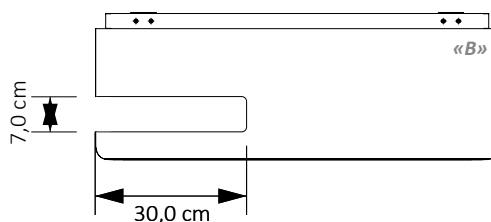
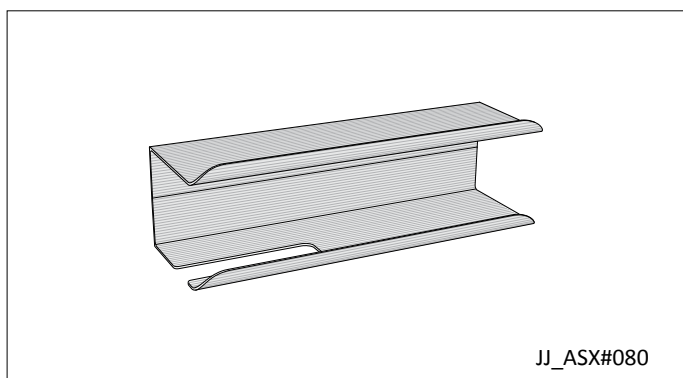
GESTIÓN ELÉCTRICA

Al igual que los modelos de la colección Elements, JJ se puede conectar a la red eléctrica también mediante termostato. Para obtener más información sobre la línea de termostatos ZRF de Tubes, consultar la página 52 de esta tarifa de precios.





JJ_ADX#080
Toallero- Rectangular Derecho



JJ_ASX#080
Toallero- Rectangular Izquierdo

JJ eléctrico 24v, L. 80 cm

JJ se encuentra disponible en todos los colores de la carta de colores Tubes, a excepción de los colores RAL brillantes y granulados.

Modelo	Descripción	H (cm)	L (cm)	Rendimiento Watt	Solo acabados MATES*	
					Precio Categoría C1/C2 (€)	Precio Categoría Cat. C3 (€)
JJ24#080916P	JJ eléctrico 24v, sin Toallero, L. 80 cm	22,0	80,0	150 w		
JJ24_CC#080916P	JJ eléctrico 24v, agujero Toallero Centrado, L. 80 cm					
JJ24_ASX#080916P	JJ eléctrico 24v, agujero Toallero Rectangular Izquierdo, L. 80 cm					
JJ24_ADX#080916P	JJ eléctrico 24v, agujero Toallero Rectangular Derecho, L. 80 cm					

* Para los colores RAL fuera de la tabla, solo MATES, el suplemento es del 35% sobre el precio de la categoría C1/C2 y está sujeto a solicitud de disponibilidad.

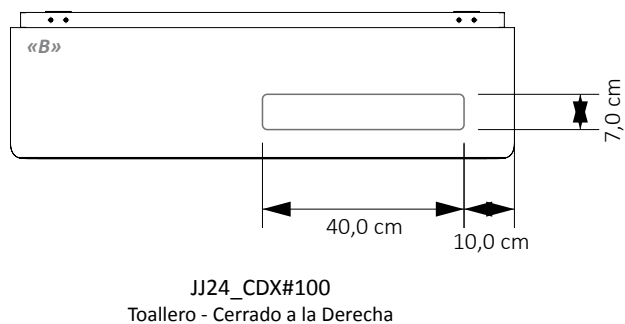
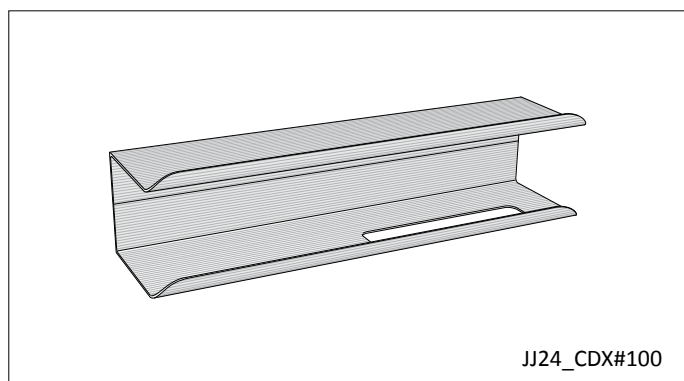
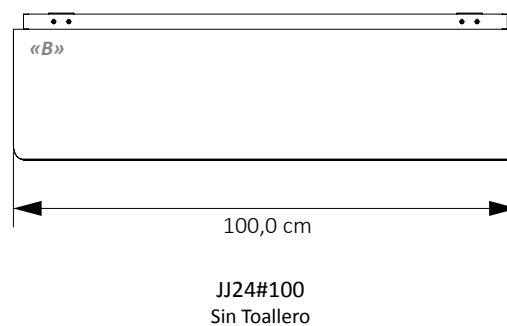
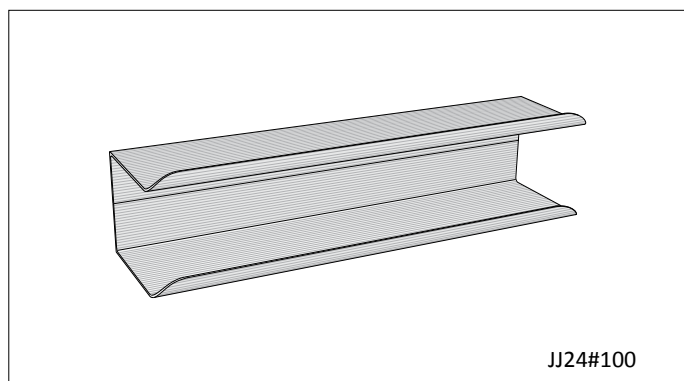
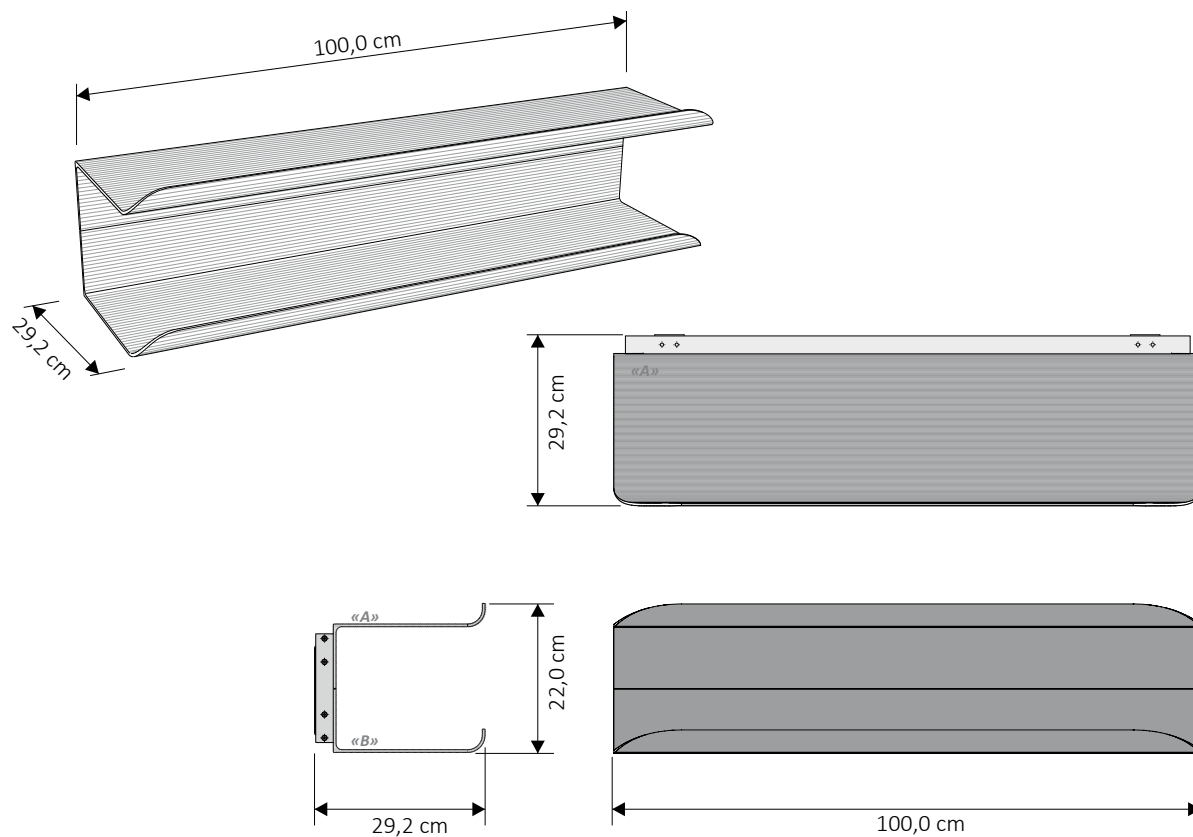
KIT transformador** Componente obligatorio

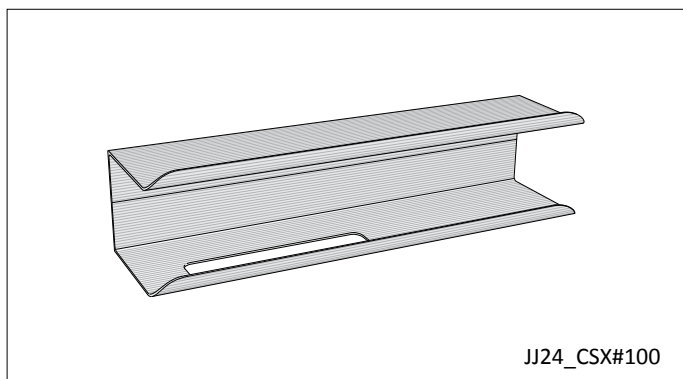
Modelo	Descripción	Precio (€)
KIT_TSF2#01---	Kit transformador empotrable sin predisposición de interruptor 1X150W (tamaño 28,7x15,4x7,0 cm.)	

** El Kit incluye la caja empotrable y el transformador.

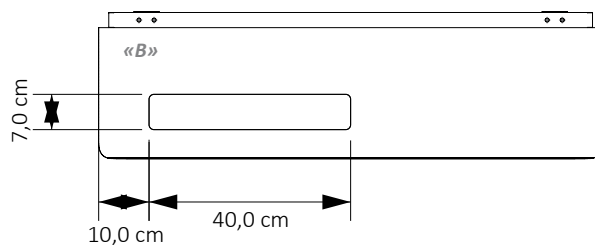
GESTIÓN ELÉCTRICA

Al igual que los modelos de la colección Elements, JJ se puede conectar a la red eléctrica también mediante termostato. Para obtener más información sobre la línea de termostatos ZRF de Tubes, consultar la página 52 de esta tarifa de precios.

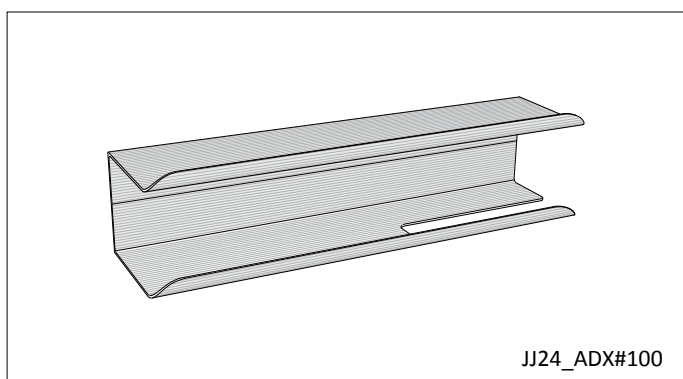




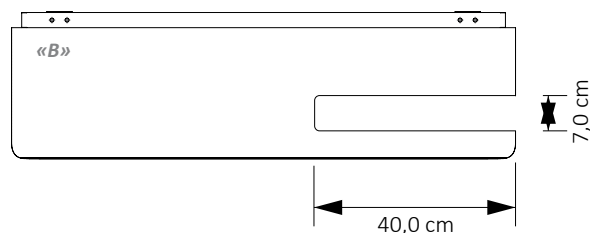
JJ24_CSX#100



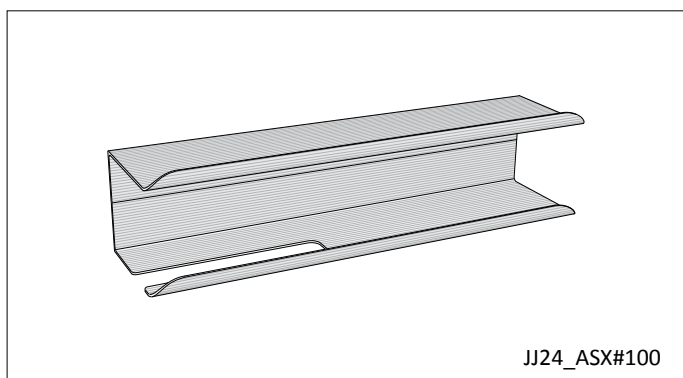
JJ24_CSX#100
 Toallero - Cerrado a la Izquierda



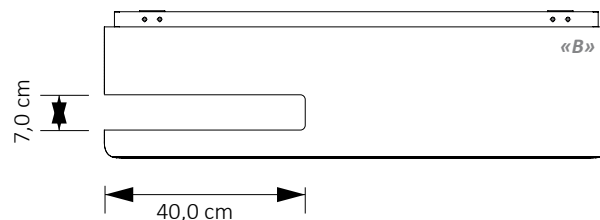
JJ24_ADX#100



JJ24_ADX#100
 Toallero - Abierto a la Derecha



JJ24_ASX#100



JJ24_ASX#100
 Toallero - Abierto a la Izquierda

JJ eléctrico 24v, L. 100 cm

JJ se encuentra disponible en todos los colores de la carta de colores Tubes, a excepción de los colores RAL brillantes y granulados.

Modelo	Descripción	H (cm)	L (cm)	Rendimiento Watt	Solo acabados MATES*	
					Precio Categoría C1/C2 (€)	Precio Categoría Cat. C3 (€)
JJ24#100	JJ eléctrico 24v, sin Toallero, L. 100 cm	22,0	100,0	240 w		
JJ24_CD#100	JJ eléctrico 24v, agujero Toallero Cerrado a la Derecha, L. 100 cm					
JJ24_CSX#100	JJ eléctrico 24v, agujero Toallero Cerrado a la Izquierda, L. 100 cm					
JJ24_ADX#100	JJ eléctrico 24v, agujero Toallero Abierto a la Derecha, L. 100 cm					
JJ24_ASX#100	JJ eléctrico 24v, agujero Toallero Abierto a la Izquierda, L. 100 cm					

* Para los colores RAL fuera de la tabla, solo MATES, el suplemento es del 35% sobre el precio de la categoría C1/C2 y está sujeto a solicitud de disponibilidad.

KIT transformador** Componente obligatorio

Modelo	Descripción	Precio (€)
KIT_TSF3#01---	Kit transformador empotrable sin predisposición de interruptor 2X150W (tamaño 39,1x15,4x7,0 cm.)	

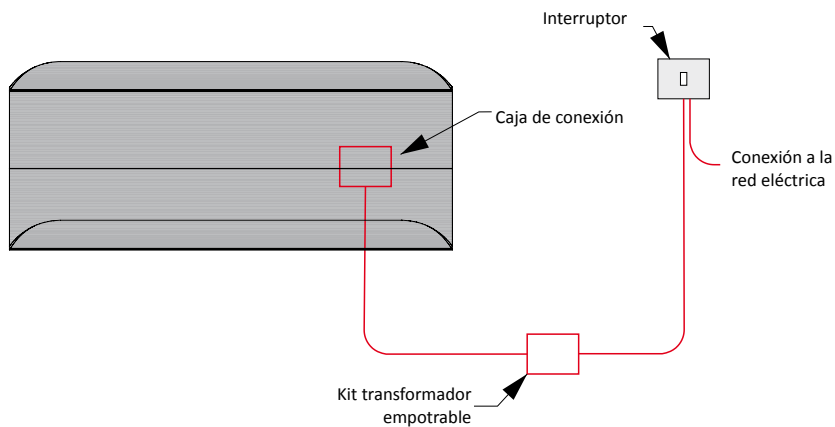
** El Kit incluye la caja empotrable y el transformador.

GESTIÓN ELÉCTRICA

Al igual que los modelos de la colección Elements, JJ se puede conectar a la red eléctrica también mediante termostato. Para obtener más información sobre la línea de termostatos ZRF de Tubes, consultar la página 52 de esta tarifa de precios.

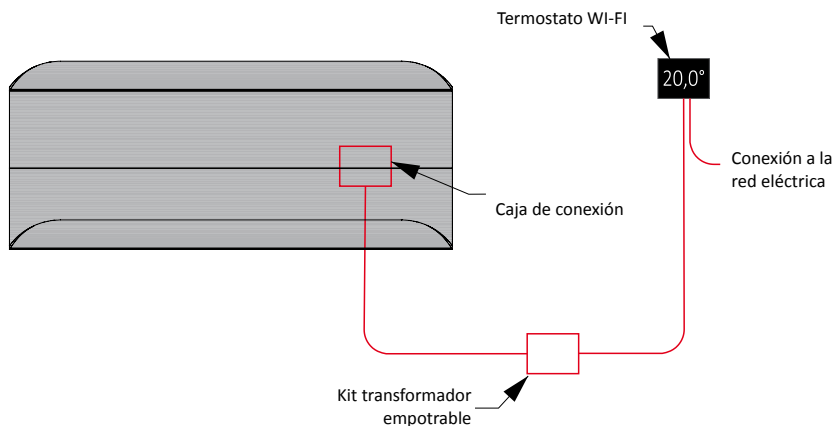
MODALIDAD DE CONEXIÓN Y CONTROL

Conexión DIRECTA



Conexión DIRECTA a la red eléctrica y/o sistema domótico.

Conexión al Termostato WI-FI (novedad)

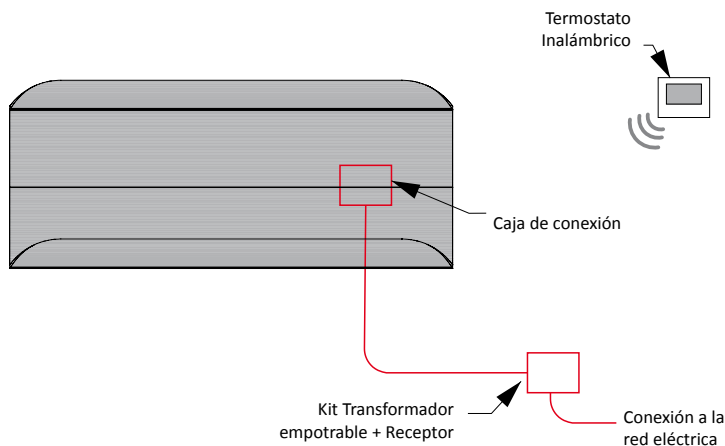


Conexión mediante Termostato WI-FI.

Aprovechando la conexión wi-fi, permite gestionar el radiador manualmente a través de la pantalla o a distancia mediante la App Vimar View y/o a través de asistentes de voz (Google Home, Amazon Alexa, servicios IFTTT).

El termostato se suministra como accesorio por encargo.

Conexión al Termostato Inalámbrico (ZRF007)



Conexión mediante Termostato Inalámbrico

Aprovechando la conexión de un radioreceptor colocado en la caja de conexión a la red eléctrica, permite gestionar el radiador manualmente mediante la pantalla del termostato.

El termostato se suministra como accesorio por encargo.

ATENCIÓN:
Distancia MÁX Kit Transformador desde el radiador 10 m con cable de 1,5 mm de sección, aumentando la distancia se debe aumentar de forma proporcional también la sección del cable.
El cable NO se suministra.

GESTIÓN ELÉCTRICA

Al igual que los modelos de la colección Elements, JJ se puede conectar a la red eléctrica también mediante termostato. Para obtener más información sobre la línea de termostatos ZRF de Tubes, consultar la página 52 de esta tarifa de precios.